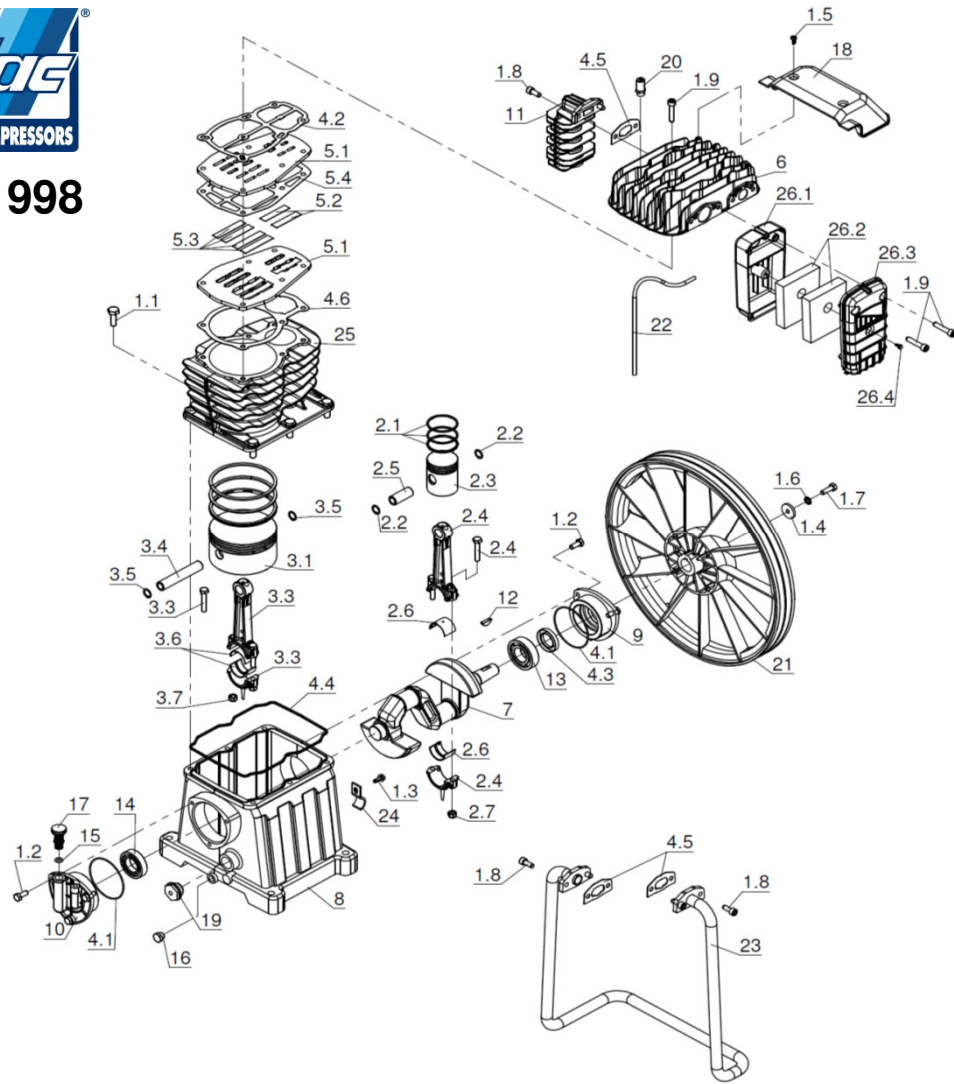




AB 998



REF. RIF.	CODE CODICE	QT	DESCRIPTION DESCRIZIONE	REF. RIF.	CODE CODICE	QT	DESCRIPTION DESCRIZIONE
1	4080910000	1	Screw kit Kit viti	5	4231290000	1	Valve plate Piastra valvole
1,1	x	6	Screw Vite M10x30 UNI-5739	5,1	x	2	Valve plate Piastra valvole
1,2	x	6	Screw Vite M8x20 UNI-5739	5,2	x	2	Valve Valvola
1,3	X	1	Screw Vite M6x16 UNI 8111	5,3	x	4	Valve Valvola
1,4	x	1	Washer Rondella Ø8x30 UNI-6593	5,4	x	1	Gasket Guarnizione
1,5	x	2	Screw Vite M5x12 - UNI8112	6	5030630008	1	Head Testa
1,6	x	1	Washer Rond. dent D.8 UNI 8842	7	5041260008	1	Crankshaft Albero a gomito
1,7	x	1	Screw Vite M8x25 UNI-5739	8	5070270008	1	Crankcase Carter
1,8	x	6	Screw Vite TCEI M8x20 - UNI5931	9	5082050008	1	Support Supporto
1,9	x	8	Screw Vite TCEI M8x40 - UNI5931	10	5082090008	1	Support Supporto
2	4081870000	1	HP con rod/piston ki Kit biella/pistone AP	11	5130010008	1	Aftercooler Refrigeratore
2,1	4080270000	1	HP piston ring kit Kit segmenti AP	12	7051520000	1	Key Chiavetta americana 6x9
2,2	x	2	Internal snapping Seeger I18 UNI7437	13	7060150000	1	Bearing Cuscinetto 6206
2,3	7220240000	1	Piston Pistone Ø55	14	7060160000	1	Bearing Cuscinetto 6006
2,4	4190390005	1	Con rod Biella	15	7070110000	1	O-Ring Guarnizione OR
2,5	x	1	Piston pin Spinotto Ø18	16	7090090000	1	Plug Tappo M1/4 - ottone
2,6	7060530000	1	Bearing Cuscinetto biella AB 991	17	7091120000	1	Brent cover Tappo di sfiato
2,7	x	2	Nut Dado M8 DIN-980	18	7153050000	1	Conveyor Convogliatore
3	4081880000	1	LP con rod/piston ki Kit biella/pistone BP	19	7188060000	1	Oil level gauge Spia livello olio
3,1	7220140000	1	Piston Pistone Ø105	20	7192350000	1	Safety Valve Valvola di sicurezza M1/4-6bar
3,2	4080890000	1	LP piston ring kit Kit segmenti BP	21	7201240000	1	Flywheel Volano
3,3	4190390005	1	Con rod Biella	22	7230040000	1	Rilsan hose Tubo di sfiato 6x4
3,4	x	1	Piston pin Spinotto 18x99x12	23	7232700000	1	Intercooler Refrigeratore intermedio
3,5	x	2	Internal snapping Seeger I18 UNI7437	24	7458910000	1	Clamp Staffa
3,6	7060530000	1	Bearing Cuscinetto biella AB 991	25	7575470000	1	Crankshaft Albero a gomito
3,7	x	2	Nut Dado M8 DIN-980	26	9700002979	1	Filter Filtro completo
4	4081890000	1	Gasket kit Kit guarnizioni	26,1	x	1	Filter base Base filtro
4,1	x	2	O-Ring O-Ring Ø82x2	26,2	9103760330	2	Filtering element Filtering element
4,2	x	1	Gasket Guarnizione testa-piastra	26,3	x	1	Filter cover Coperchio filtro
4,3	x	1	Oil seal Paraolio 30x47x7	26,4	x	1	Screw Vite Ø4,2000x12 - UNI1477
4,4	x	1	Gasket Guarnizione				
4,5	x	3	Gasket Guarnizione				
4,6	x	1	Gasket Guarnizione				

VALID FROM 31/07/2014 - VALIDO DAL 31/07/2014 (REV-00)